

MS 1000

HAND-HOCHHUBWAGEN

Stöcklin – Ihr Nutzen

Kleinste Abmessungen und hohe Bedienerfreundlichkeit

- **Geringer Platzbedarf**
- **Hohe Stabilität**
- **Geringer Rollwiderstand**

Hydraulik:

- **Höchste Wartungsfreundlichkeit**
- **Schnellhub**
- **auch angehoben verschiebbar**



Hydraulik

Stöcklin-Schnellhubhydraulikaggregat mit integrierter Ventilpatrone.
Hub ca. 30 mm (leer) pro Pumpenschlag.

Sicherheit

Gitterabdeckung zum Hubgerüst. Die Zugdeichsel bleibt durch den Pumpendruck selbsttätig in senkrechter Stellung.
Kontrolliertes Absenken der Last.
Zusätzliche Handläufe zum Verschieben des Gerätes.

Abmessungen

Sehr kompakte und dennoch robuste Bauweise.
Tragkraft 1000 kg bei 600 mm Schwerpunktabstand.
Hubhöhen 700, 900, 1200, 1400, 1600 mm

Räder

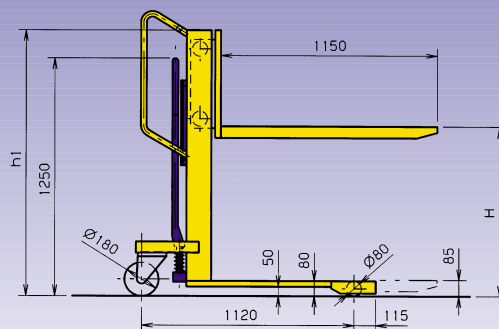
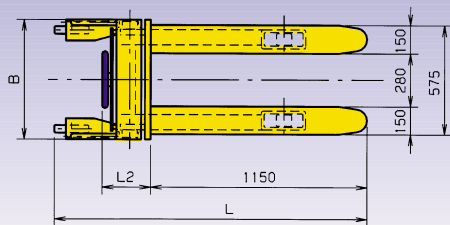
Lenk- und Lastrollen aus Polyamid (Nylon) für optimale Laufeigenschaften. Lenkeinschlag 360°
Feststellbremse auf beiden Lenkrollen.

Stöcklin

Unsere Lösung – Ihr Nutzen.

MS 1000

TECHNISCHE DATEN



1.2 Typ			MS 1000	MS 1000	MS 1000	MS 1000	MS 1000
Abmessungen			- 700	- 900	- 1200	- 1400	- 1600
H	Hubhöhe	[mm]	700	900	1210	1410	1620
h ₁	Bauhöhe	[mm]	1080	1410	1590	1790	1950
L	Gesamtlänge	[mm]	1630	1630	1630	1630	1700
L ₂	Vorbaulänge	[mm]	240	240	240	260	275
B	Gesamtbreite	[mm]	630	630	630	770	770

ALTERNATIVE

HS 1000

Hand-Hochhubwagen mit elektrischem Hub

Während sich der MS 1000 eher für längeres Arbeiten mit Palettenladungen auf Tischhöhe eignet, ist der HS 1000 ein handbetriebener Hochhubwagen (ohne Antriebsmotor) mit Hydraulikkompakttaggregat für automatisches Heben und Senken, welchen Sie als effizientes Gerät für das Ein- und Auslagern von Paletten bis in einer Höhe von 1650 mm einsetzen können.



Wir von Stöcklin oder unser Partner in Ihrer Nähe beraten Sie gerne.

Stöcklin

Stöcklin Logistik AG

Förder- und Lagertechnik

CH-4143 Dornach

Tel. +41 (0) 61 705 81 11

Fax +41 (0) 61 705 84 70

E-Mail unit-f@sld.ch

Internet www.sld.ch

SWISS MADE / ISO 9001