




EFS 2000

ELEKTRO-SITZ-HOCHHUBWAGEN



Stöcklin – Ihr Nutzen

- Geringste Gangbreiten
- Geeignet für Blocklager
- Optimale Ergonomie
- Effizienter und schneller Umschlag
- Dem Betrieb angepasste Fahreigenschaften
- Beste Qualität und hohe Lebensdauer
- Drehstromantrieb 

Antrieb

Der Seitenantrieb und eine seitliche Stützrolle garantieren stets optimale Traction und Fahrstabilität.

Der Drehstrom-Antriebsmotor ist vertikal, feststehend angeordnet; keine Kabelbewegungen beim Lenken. Mit der Leistung von 2,2 kW kann eine maximale Geschwindigkeit von 10,5 km/h erreicht werden.

Elektronik

Kombinierte, frei programmierbare MOS-Mikroprozessorsteuerung für Antrieb und Hydraulik.

Ohne Fahrtrichtungsschützen.

Das Fahrverhalten (Beschleunigung, Verzögerung, Geschwindigkeit) kann auf die jeweiligen Kundenbedürfnisse eingestellt werden.

Abmessungen

Mit einer Breite von 800 mm ist das Gerät ideal auch für Blocklagerung und LKW-Umschlag geeignet.

Die geringe Vorbaulänge von 967 mm spart Platz in der Gangbreite oder ermöglicht einen schnelleren Palettenumschlag.

Ergonomie und Sicherheit

Sämtliche Bedienfunktionen werden über den Multifunktionsgriff gesteuert. Zum hohen Ergonomiestandard gehören darüber hinaus die elektrische Lenkung, der verstellbare Schwingsitz sowie die gepolsterte Armlehne mit Ablagefächern.

Ebenfalls serienmässig ist die auf Knopfdruck höhenverstellbare Bodenplattform.

Aufbau und Ausstattung

Das Gerät ist ein Produkt der HFS-Reihe, die konsequent nach dem Baukastenprinzip aufgebaut ist.

Durch diverse Öffnungen und einen genialen Klappmechanismus sind alle zur Wartung notwendigen Bereiche gut zugänglich.

Für den Betrieb mit Wechselbatterien ist ein Ausrollmechanismus vorgesehen.

Zur Auswahl stehen diverse Mastvarianten mit Teil- oder Vollfreihub. Zum hohen Ausrüstungsstandard gehören nebst Tandemlastrollen auch ein NOT-AUS-Taster und der Kombi-Betriebsstundenzähler/Batteriewächter.

Auch lieferbar in Ausführung:

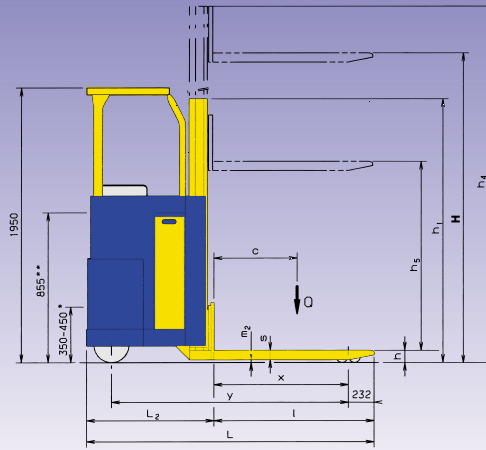
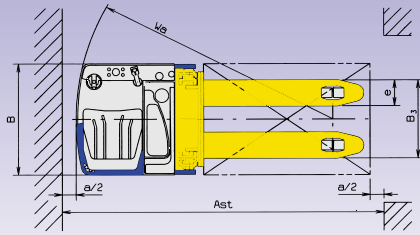
- Ex nR/V II T4 Zone 2

Stöcklin

Unsere Lösung – Ihr Nutzen.

EFS 2000

TECHNISCHE DATEN



1.2 Typ EFS 2000

Leistungsdaten		
1.5 Tragfähigkeit/Last Initialhub	Q[kg]	-
Tragfähigkeit/Last Gabelhub	Q[kg]	2000
1.6 Lastschwerpunktsabstand	c[mm]	600
5.1 Fahrgeschwindigkeit mit/ohne Last	[km/h]	10,0/10,5
5.2 Hubgeschwindigkeit mit/ohne Last	[m/s]	0,11/0,3
5.3 Senkgeschwindigkeit mit/ohne Last	[m/s]	0,5/0,35
5.8 max. Steigfähigkeit mit/ohne Last	[%]	8,0/10,0

Abmessungen		
1.8 Lastabstand	x [mm]	918
1.9 Radstand	y [mm]	1705
4.4 Initialhub	h ₁ [mm]	-
4.15 Gabelhöhe abgesenkt	h [mm]	90
4.19 Gesamtlänge	L [mm]	2122
4.20 Vordaulänge	L ₂ [mm]	967
4.21 Gesamtbreite	B [mm]	800
4.22 Gabelmasse	s/e/l [mm]	60/186/1155
4.25 Gabelausenabstand	B ₃ [mm]	562
4.32 Bodenfreiheit abgesenkt	m ₂ [mm]	30
4.34 Arbeitsgangbreite Palette 800x1200	Ast [mm]	2347
Sicherheitsabstand	a/2 [mm]	100
4.35 Wenderadius	Wa [mm]	1865

Mastvarianten	4.2					4.3					4.4					4.5					
	Typ	Bauhöhe h ₁	Freihub h ₅	Hubhöhe H	max. Höhe h ₄	Typ	Bauhöhe h ₁	Freihub h ₅	Hubhöhe H	max. Höhe h ₄	Typ	Bauhöhe h ₁	Freihub h ₅	Hubhöhe H	max. Höhe h ₄	Typ	Bauhöhe h ₁	Freihub h ₅	Hubhöhe H	max. Höhe h ₄	
	A18	1410	100	1786	2270	B18	1410	890	1786	2270											
	A24	1710	100	2386	2870	B24	1710	1290	2386	2870											
	A28	1910	100	2786	3270	B28	1910	1490	2786	3270											
	A30	2010	100	2986	3470	B30	2010	1590	2986	3470											
	A34	2210	100	3386	3870	B34	2210	1790	3386	3870											
	A38	2410	100	3786	4270	B38	2410	1990	3786	4270											
						C39	1845	1315	3906	4390											
						C44	2010	1485	4406	4890											
						C48	2150	1635	4806	5290											
						C52	2370	1785	5206	5690											

Technische Änderungen vorbehalten.

EFS 2000

Gewichte (Mast A 28, Batterie 465 Ah, 2000 kg)		
2.1 Eigengewicht inkl. Batterie	[kg]	1620
2.2 Achslast mit Last vorn/hinten	[kg]	1545/2035
2.3 Achslast ohne Last vorn/hinten	[kg]	1170/450
Räder		
3.1 Bereifung alle Räder		Vulkollan
3.2 Antriebsrad		1x254/82
3.3 Lastrollen		4x83/70
3.4 Stützrollen		1x150/80

Antrieb und Steuerung		
6.1 Fahrmotor	[kW]	2,2
Motorenart		Drehstrom (AC)
6.2 Hubmotor	[kW]	3,0
8.1 Fahrsteuerung		programmierbar
		Mikroprozessor (MOS)
5.10 Fahrbremse		Motor und Gegenstrom
Feststellbremse		elektromechanisch
Batterie		
6.3 Batterieart		PPV-DIN
6.4 Batteriespannung, Kapazität	[V/Ah]	24/465 (620*)
Batterietyp		3EPzS465 (4EPzS620*)
* Längen L und L2 + 85 mm		

Wir von Stöcklin oder unser Partner in Ihrer Nähe beraten Sie gerne.

Stöcklin

Stöcklin Logistik AG

Förder- und Lagertechnik

CH-4143 Dornach

Tel. +41 (0) 61 705 81 11

Fax +41 (0) 61 705 84 70

E-Mail unit-f@sld.ch

Internet www.sld.ch

SWISS MADE / ISO 9001