



EDS 1600

ELEKTRO-GEH-HOCHHUBWAGEN



Stöcklin – Ihr Nutzen

Kleinste Abmessungen und hohe Bedienerfreundlichkeit

- **Weniger Platzbedarf**
- **Schnellerer Umschlag**
- **Hohe Stabilität**
- **Optimale Sichtverhältnisse**

Geschützter Antrieb und modernste Elektronik

- **Schonung der zu transportierenden Güter und des Gerätes**
- **Höchste Wartungsfreundlichkeit**
- **Stets optimale Fahreigenschaften auch bei veränderten Anforderungen**
- **Drehstromantrieb** 

Antrieb

Serienmässige Ausstattung mit wartungsfreiem Drehstrommotor. Vorteile: Höchstes Drehmoment bei kleinster Drehzahl, hohe Laufruhe. Der Seitenantrieb und die seitliche Stützrolle garantieren eine optimale Fahrstabilität im Lagerbetrieb. Antriebseinheit und Räder sind im Chassis integriert und damit gegen Beschädigung geschützt. Alle Räder (auch Lastrollen) in Vulkollan.

Elektronik

Frei programmierbare Mikroprozessorsteuerung.
AC = ohne Fahrtrichtungsschützen.
Das Fahrverhalten (Beschleunigung, Verzögerung, Geschwindigkeit) kann auf die jeweiligen Kundenbedürfnisse eingestellt werden.
Trotz Proportionalhub ist keine zusätzliche Hubelektronik nötig.

Abmessungen

Dank 3D-CAD-Konstruktion sehr kompakte Bauweise: geringste Abmessungen und dennoch optimale Wartungsfreundlichkeit auch mit eingebautem Ladegerät (220 V).
Vorbaulänge nur 745 mm mit einer 250-Ah-Standardbatterie.
Fahrzeugbreite: 800 mm.

Ergonomie und Sicherheit

Die seitlich angeordnete Deichsel ermöglicht optimale Sichtverhältnisse beim Aufnehmen sowie beim Einlagern von Lasten.
Der Masthub kann mittels Proportional-Drucktasten am ergonomisch gestalteten Deichselkopf fein dosiert werden.

Aufbau und Ausstattung

Die standardmässigen Freisicht-Hubgerüste, mit Teil- oder Vollfreihub, sind in diversen Bauhöhen lieferbar. Vielfachverwendung von Komponenten wie Antrieb, Steuerung, Lastteil.

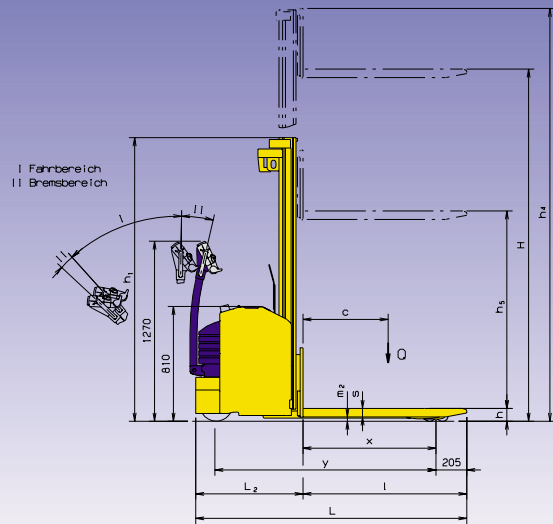
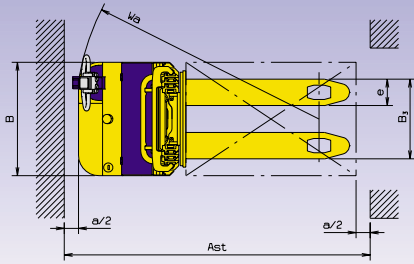
Hoher Standardausrüstungsgrad: NOT-AUS-Taster, Kombi-Betriebsstundenzähler / Batteriewächter, eingebautes Ladegerät usw.
Auch mit Initialhub als Typ EDI lieferbar.

Stöcklin

Unsere Lösung – Ihr Nutzen.

EDS 1600

TECHNISCHE DATEN



1.2 Typ EDS 1600

Leistungsdaten		
1.5 Tragfähigkeit/Last Gabelhub	Q[kg]	1600
1.6 Lastschwerpunktsabstand	c[mm]	600

5.1 Fahrgeschwindigkeit mit/ohne Last	[km/h]	5,0/5,5
5.2 Hubgeschwindigkeit mit/ohne Last	[m/s]	0,1/0,2
5.3 Senkgeschwindigkeit mit/ohne Last	[m/s]	0,45/0,3
5.8 max. Steigfähigkeit mit/ohne Last	[%]	8,0/10,0

Abmessungen

1.8 Lastabstand	x [mm]	950
1.9 Radstand	y [mm]	1550
4.9 Höhe Deichs. i. Fahrstellung min./max.	h ₁ [mm]	900/1185
4.15 Gabelhöhe abgesenkt	h [mm]	90
4.19 Gesamtlänge	L [mm]	1900
4.20 Vordaulänge *	L ₂ [mm]	745
4.21 Gesamtbreite	B [mm]	800
4.22 Gabelmasse	s/e/l [mm]	60/186/1150
4.25 Gabelausenabstand	B ₃ [mm]	562
4.32 Bodenfreiheit abgesenkt	m ₂ [mm]	30
4.34 Arbeitsgangbreite Palette 800x1200	Ast [mm]	2145
Sicherheitsabstand	a/2 [mm]	100
4.35 Wenderadius	Wa [mm]	1720

EDS 1600

Gewichte (Mast A 28, 250 Ah, 1600 kg)		
2.1 Eigengewicht inkl. Batterie	[kg]	1000
2.2 Achslast mit Last vorn/hinten (1600 kg)	[kg]	960/1640
2.3 Achslast ohne Last vorn/hinten	[kg]	740/260

Räder

3.1 Bereifung alle Räder	Vulkollan
3.2 Antriebsrad	1x230/70
Antriebsart/Deichsel	seitlich/seitlich
3.3 Lastrollen	2x83/90
3.4 Stützrollen	1x125/50

Antrieb und Steuerung

6.1 Fahrmotor	[kW]	1,25
Motorenart	Drehstrom	
6.2 Hubmotor	[kW]	3
8.1 Fahrsteuerung	programmierbar	
	Mikroprozessor	
5.10 Fahrbremse	Gegenstrom	
Feststellbremse	elektromechanisch	

Batterie

6.3 Batterieart	PPV-DIN	
6.4 Batteriespannung, Kapazität	[V/Ah]	24/250
Batterietyp	2PZS250 (535/2)	

Mastvarianten	4.2		4.3		4.4		4.5	
	Typ	Bauhöhe h ₁	Freihub h ₅	Hubhöhe H	Totalhöhe ausgefahren h ₄			
	A24	1700	100	2386	2810			
	A28	1900	100	2786	3210			
	A30	2000	100	2986	3410			
	A34	2200	100	3386	3810			
	A38	2400	100	3786	4210			
	B24	1700	1285	2386	2810			
	B28	1900	1485	2786	3210			
	B30	2000	1585	2986	3410			
	B34	2200	1785	3386	3810			
	B38	2400	1985	3786	4210			
	* C39	1845	1415	3936	4375			
	* C44	2010	1585	4436	4875			

* L₂ + 12 mm

Technische Änderungen vorbehalten.

Wir von Stöcklin oder unser Partner in Ihrer Nähe beraten Sie gerne.

Stöcklin

Stöcklin Logistik AG

Förder- und Lagertechnik

CH-4143 Dornach

Tel. +41 (0) 61 705 81 11

Fax +41 (0) 61 705 84 70

E-Mail unit-f@sld.ch

Internet www.sld.ch

SWISS MADE / ISO 9001